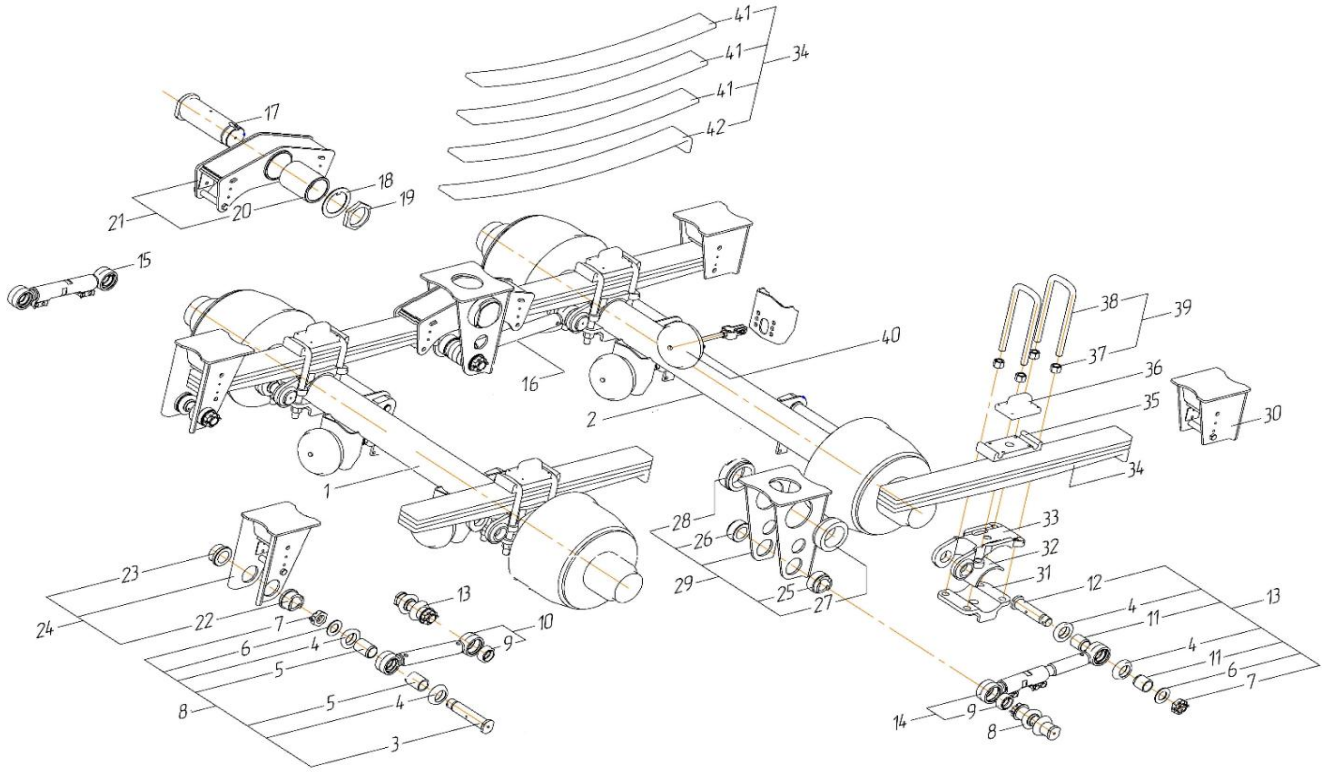


29	161.30.29.2.FG00	Подвеска	ТСП/Н JB	двускат	
----	------------------	----------	-------------	---------	--



№ п/п	Обозначение	Наименование	Кол-во на ТС	Комментарий	Кол-во в заказ
1	161.30.29.2.FG00.1	Ось с АБС	1	двускат	
2	161.30.29.2.FG00.2	Ось без АБС	1	двускат	
3	161.30.29.2.FG00.3	Палец	4		
4	161.30.29.2.FG00.4	Манжет	16		
5	161.30.29.2.FG00.5	Втулка	8		
6	161.30.29.2.FG00.6	Шайба регулировочная	16		
7	161.30.29.2.FG00.7	Гайка специальная	8		
8	161.30.29.2.FG00.8	Палец СБ	4		
9	161.30.29.2.FG00.9	Подшипник	8		
10	161.30.29.2.FG00.10	Штанга реактивная нерегулируемая	1	L=346	
11	161.30.29.2.FG00.11	Втулка	8		
12	161.30.29.2.FG00.12	Палец	4		
13	161.30.29.2.FG00.13	Палец СБ	4		
14	161.30.29.2.FG00.14	Штанга реактивная регулируемая	1	L=502	
15	161.30.29.2.FG00.15	Штанга реактивная регулируемая	1	L=346	
16	161.30.29.2.FG00.16	Штанга реактивная нерегулируемая	1	L=502	
17	161.30.29.2.FG00.17	Ось балансира	2		
18	161.30.29.2.FG00.18	Шайба замковая гайки	2		
19	161.30.29.2.FG00.19	Контргайка	2		
20.1	161.30.29.2.FG00.20.1	Втулка балансира упорная (обработанная)	2	90x110x136	
20.2	161.30.29.2.FG00.20.2	Втулка балансира упорная (необработанная)	2	88x112x138	
21	161.30.29.2.FG00.21	Балансир подвески в сборе с втулкой	2		
22	161.30.29.2.FG00.22	Втулка	2		
23	161.30.29.2.FG00.23	Втулка	2	с фрезеровкой	
24.1	161.30.29.2.FG00.24.1	Кронштейн подвески передний правый СБ	1		
24.2	161.30.29.2.FG00.24.2	Кронштейн подвески передний левый СБ	1		
25	161.30.29.2.FG00.25	Втулка средняя	2		
26	161.30.29.2.FG00.26	Втулка средняя	2	с фрезеровкой	
27	161.30.29.2.FG00.27	Кольцо	2		
28	161.30.29.2.FG00.28	Кольцо	2	с фрезеровкой	
29.1	161.30.29.2.FG00.29.1	Кронштейн подвески средний правый	1		

№ п/п	Обозначение	Наименование	Кол-во на ось	Комментарий	Кол-во в заказ
1		Балка оси в сборе			
1.1	161.30.29.2.FG00.1.1.1	Балка оси	1		
1.2	161.30.29.2.FG00.1.1.2	Кронштейн ABS	2		
1.3	161.30.29.2.FG00.1.1.3	Кронштейн тормозных колодок	2		
1.4	161.30.29.2.FG00.1.1.4	Кронштейн кулачкового вала	2		
1.5	161.30.29.2.FG00.1.1.5	Кронштейн тормозной камеры	2		
1.6	161.30.29.2.FG00.1.1.6	Тормозной штифт	4		
2		Тормозной барабан и ступица в сборе			
2.1	161.30.29.2.FG00.1.2.1	Тормозной барабан	2		
2.2	161.30.29.2.FG00.1.2.2	Пылезащитное кольцо	2		
2.3	161.30.29.2.FG00.1.2.3	Стопорное кольцо (большое)	2		
2.4	161.30.29.2.FG00.1.2.4	Гнездо подшипника	2		
2.5	161.30.29.2.FG00.1.2.5	Уплотнительное резиновое кольцо	2		
2.6	161.30.29.2.FG00.1.2.6	Сальник	2		
2.7	161.30.29.2.FG00.1.2.7	Подшипник в сборе (большой)	2		
2.8	161.30.29.2.FG00.1.2.8	Маслоотбойник	2		
2.9.1	161.30.29.2.FG00.1.2.9.1	Гайка внутренняя (малая)	20		
2.9.2	161.30.29.2.FG00.1.2.9.2	Шпилька колеса	20		
2.9.3	161.30.29.2.FG00.1.2.9.3	Колесная гайка	20		
2.10	161.30.29.2.FG00.1.2.10	Втулка колесной шпильки (центрирующая)	4		
2.11	161.30.29.2.FG00.1.2.11	Цилиндрическая шпилька	20		
2.12	161.30.29.2.FG00.1.2.12	Ступица	2		
2.13	161.30.29.2.FG00.1.2.13	Подшипник в сборе (малый)	2		
2.14	161.30.29.2.FG00.1.2.14	Стопорное кольцо (малое)	2		
3		Кулачковый вал в сборе			
3.1	161.30.29.2.FG00.1.3.1	Кулачковый вал (левый)	1		
3.2	161.30.29.2.FG00.1.3.2	Кулачковый вал (правый)	1		
3.3	161.30.29.2.FG00.1.3.3	Пружинное стопорное кольцо (большое)	2		
3.4	161.30.29.2.FG00.1.3.4	Держатель сальника кулачкового вала	2		
3.5	161.30.29.2.FG00.1.3.5	Уплотнительное кольцо	2		
3.6	161.30.29.2.FG00.1.3.6	Втулка кулачкового вала медная	2		
3.7	161.30.29.2.FG00.1.3.7	Регулировочная шайба	2		
3.8	161.30.29.2.FG00.1.3.8	Резиновый пылезащитный чехол (большой)	2		
3.9	161.30.29.2.FG00.1.3.9	Хомут	4		
3.10	161.30.29.2.FG00.1.3.10	Резиновый пылезащитный чехол (большой) F	2		
3.11	161.30.29.2.FG00.1.3.11	Корпус подшипника кулачкового вала 1	2		
3.12	161.30.29.2.FG00.1.3.12	Смазочный штуцер (прямой) (Пресс-масленка)	2		
3.13	161.30.29.2.FG00.1.3.13	Подшипник кулачкового вала	2		
3.14	161.30.29.2.FG00.1.3.14	Гайка	12		
3.15	161.30.29.2.FG00.1.3.15	Болт М8×25	12		
3.16	161.30.29.2.FG00.1.3.16	Корпус подшипника кулачкового вала 2	2		
3.17	161.30.29.2.FG00.1.3.17	Резиновый пылезащитный чехол (малый)	2		
3.18	161.30.29.2.FG00.1.3.18	Пружинное стопорное кольцо (малое)	4		
3.19	161.30.29.2.FG00.1.3.19	Пружина регулировочного рычага	2		
3.20	161.30.29.2.FG00.1.3.20	Регулировочный рычаг тормозных колодок (трещотка) в сборе	2		
3.21	161.30.29.2.FG00.1.3.21	Накладка регулировочного рычага	2		
3.22	161.30.29.2.FG00.1.3.22	Гайка кулачкового вала	2		
4		Тормоз в сборе			
4.1.1	161.30.29.2.FG00.1.4.1.1	Тормозная колодка в сборе	4		
4.1.2	161.30.29.2.FG00.1.4.1.2	Тормозная колодка	8		
4.1.3	161.30.29.2.FG00.1.4.1.3	Заклепка	80		

4.2	161.30.29.2.FG00.1.4.2	Стопорная пружина 2	2		
4.3	161.30.29.2.FG00.1.4.3	Стопорная пружина 1	2		
4.4	161.30.29.2.FG00.1.4.4	Стопорное кольцо опорного пальца	8		
4.5	161.30.29.2.FG00.1.4.5	Возвратная пружина колодки	4		
4.6	161.30.29.2.FG00.1.4.6	Стопорное кольцо	8		
4.7	161.30.29.2.FG00.1.4.7	Ось ролика колодки тормоза	8		
4.8	161.30.29.2.FG00.1.4.8	Втулка ролика тормозной колодки	4		
4.9	161.30.29.2.FG00.1.4.9	Ролик колодки тормоза	4		
5		Уплотнительный узел в сборе			
5.1	161.30.29.2.FG00.1.5.1	Крышка ступицы	2		
5.2	161.30.29.2.FG00.1.5.2	Уплотнительное кольцо крышки ступицы	2		
5.3	161.30.29.2.FG00.1.5.3	Стопорный палец	2		
5.4	161.30.29.2.FG00.1.5.4	Стопорное кольцо	2		
5.5	161.30.29.2.FG00.1.5.5	Гайка ступицы	2		
5.6	161.30.29.2.FG00.1.5.6	Стопорная шайба	2		
5.7	161.30.29.2.FG00.1.5.7	Пылезащитный чехол (левый 1)	1		
5.8	161.30.29.2.FG00.1.5.8	Пылезащитный чехол (левый 2)	1		
5.9	161.30.29.2.FG00.1.5.9	Пылезащитный чехол (правый 1)	1		
5.10	161.30.29.2.FG00.1.5.10	Пылезащитный чехол (правый 2)	1		
5.11	161.30.29.2.FG00.1.5.11	Шпилька М10×16	8		
5.12	161.30.29.2.FG00.1.5.12	Резиновая заглушка	6		
6		Другие детали			
6.1	161.30.29.2.FG00.1.6.1	Смазочный штуцер (прямой) (Пресс-масленка)	2		
6.2	161.30.29.2.FG00.1.6.2	Защитный колпачок колесной шпильки (R)	20		
7		ABS в сборе			
7.1	161.30.29.2.FG00.1.7.1	Зубчатое кольцо	2		
7.2	161.30.29.2.FG00.1.7.2	Гибкий вкладыш	2		
7.3	161.30.29.2.FG00.1.7.3	Датчик	2		
7.4	161.30.29.2.FG00.1.7.4	Хомут	2		
7.5	161.30.29.2.FG00.1.7.5	Заглушка	2		