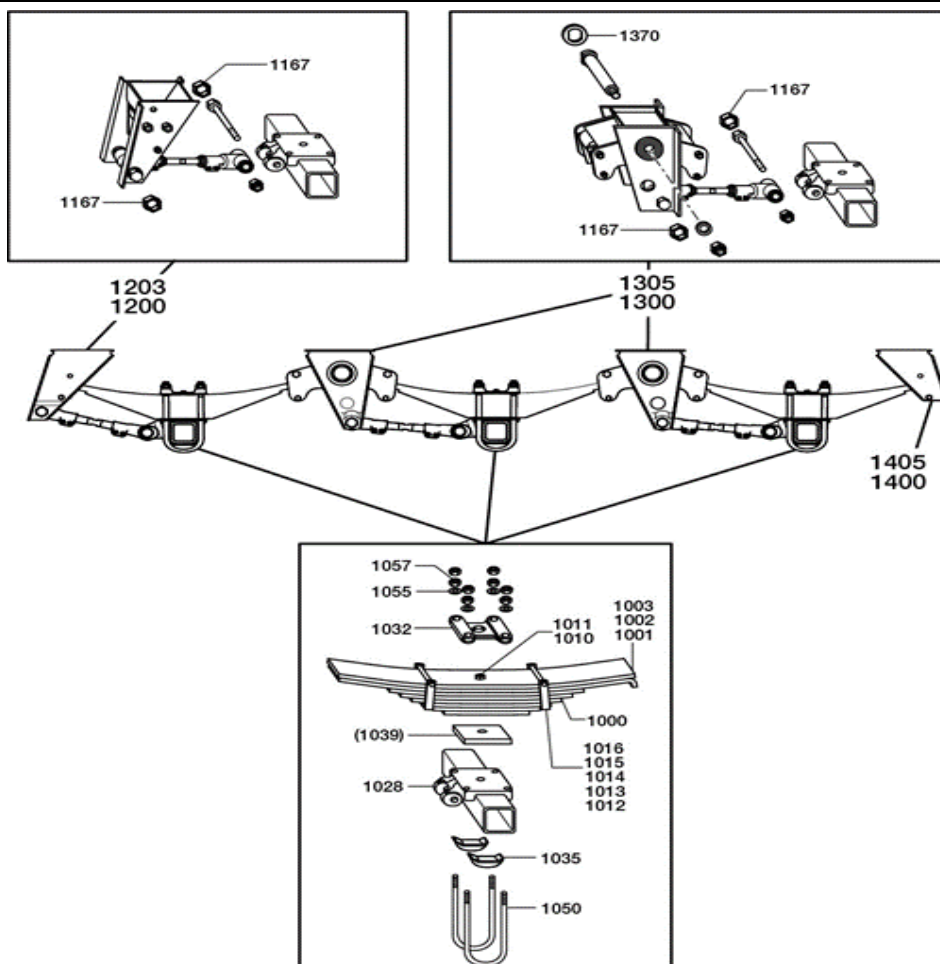
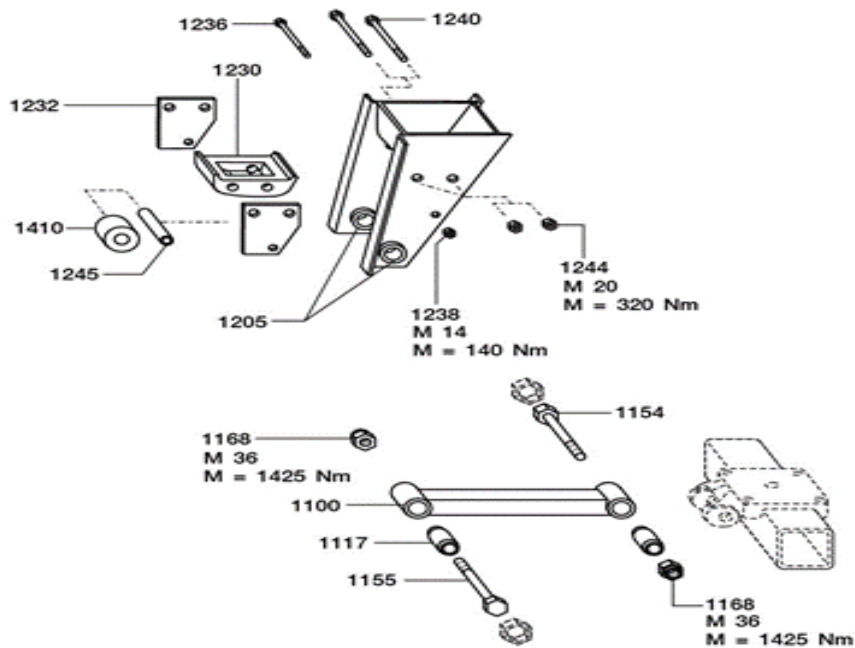


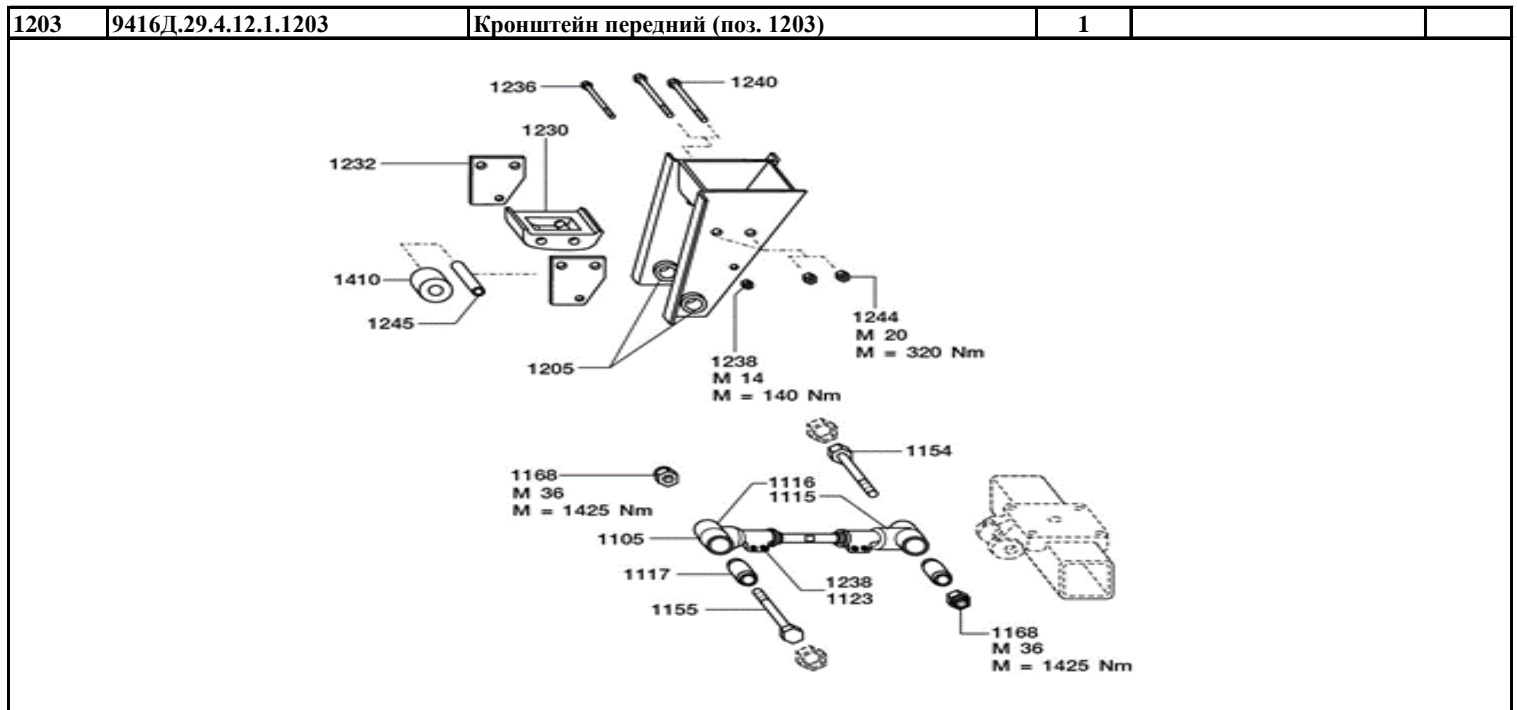
№ п/п	Обозначение	Наименование	Кол-во на ТС	Комментарий	Кол-во в заказ
1	9416Д.29.4.12.1	Трехосный агрегат 3/18010	1		
2	9416Д.29.4.12.2	Ось с АБС	2		
3	9416Д.29.4.12.3	Ось без АБС	1		
4	9416Д.29.4.12.4	Камера тормозная тип 30 в сборе	6		
29.1	9416Д.29.4.12.1	Трехосный агрегат 3/18010	1	двускат	



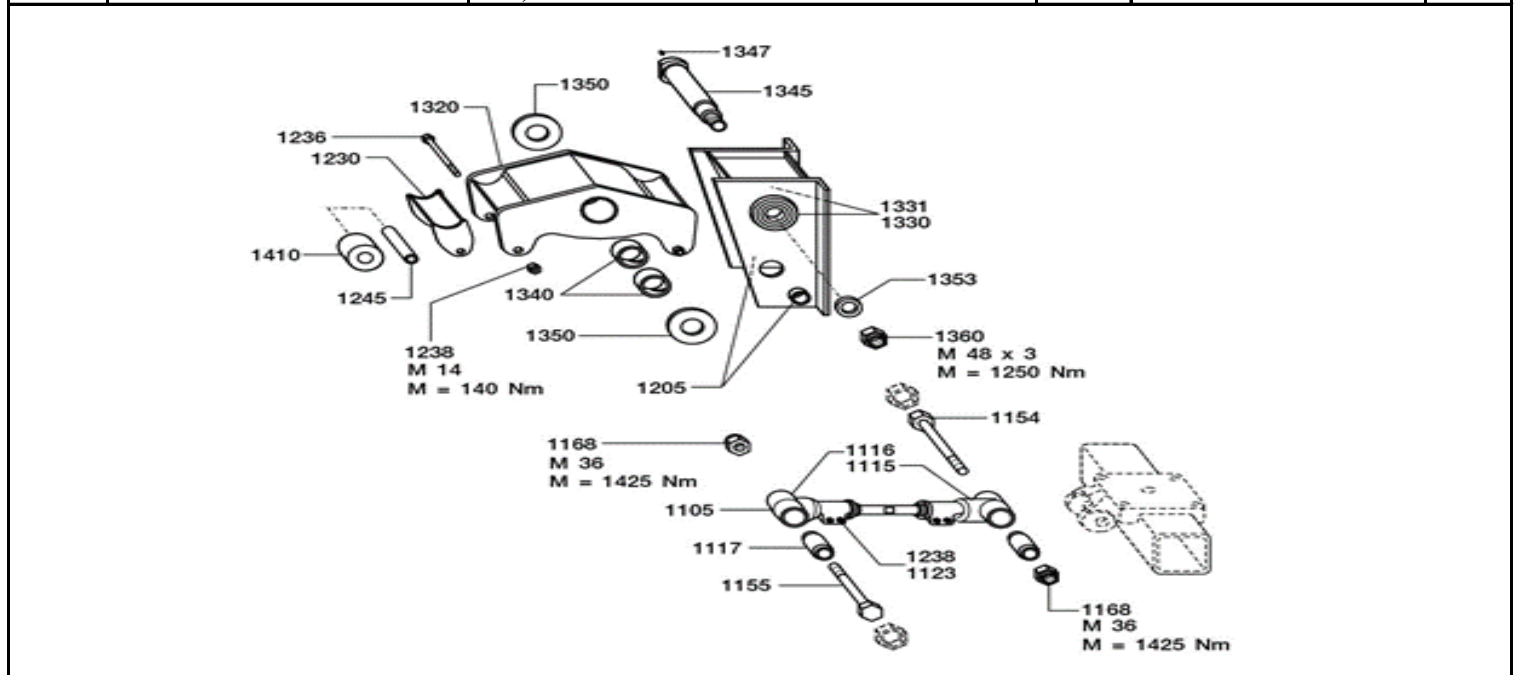
№ п/п	Обозначение	Наименование	Кол-во на ТС	Комментарий	Кол-во в заказ
1000	9416Д.29.4.12.1.1000	Листовая рессора Вкл. поз. 1001 - 1016 (1012 - 1014, 1016 по запросу)	6	8 листов, 100 / 160 / 1300	
1001	9416Д.29.4.12.1.1001	1. лист рессоры	6	100 x 20	
1002	9416Д.29.4.12.1.1002	2. лист рессоры	6	100 x 20	
1003	9416Д.29.4.12.1.1003	3. лист рессоры	6	100 x 20	
1010	9416Д.29.4.12.1.1010	Центровой болт рессоры	6	M 16 x 185 - 8.8	
1011	9416Д.29.4.12.1.1011	Шестигранная гайка	6	M 16 - 8 / SW 24	
1015	9416Д.29.4.12.1.1015	Шестигранная гайка	24	M 12 x 1,5 - 8 / SW 19	
1032	9416Д.29.4.12.1.1032	Опорная площадка рессоры	6	125 x 180	
1035	9416Д.29.4.12.1.1035	Сегмент (для круглой стремянки рессоры)	12	47,5 x 155	
1050	9416Д.29.4.12.1.1050	Стремянка рессоры (круглая)	12	M 24 / 157,5 / 180 x 420	
1055	9416Д.29.4.12.1.1055	Шайба	24	A 25	
1057	9416Д.29.4.12.1.1057	Контргайка	24	VM 24 - 10 H 24 / SW 36	
1167	9416Д.29.4.12.1.1167	Формованная деталь (Стопор против прокручивания для шпильки)	12	SW 55	
1200	9416Д.29.4.12.1.1200	Кронштейн передний (поз. 1200)	1		
1203	9416Д.29.4.12.1.1203	Кронштейн передний (поз. 1203)	1		
1300	9416Д.29.4.12.1.1300	Комплект деталей для установки балансира (поз. 1300)	2		
1305	9416Д.29.4.12.1.1305	Комплект деталей для установки балансира (поз. 1305)	2		
1400	9416Д.29.4.12.1.1400	Задний кронштейн (поз. 1400)	1		
1405	9416Д.29.4.12.1.1405	Задний кронштейн (поз. 1405)	1		
1200	9416Д.29.4.12.1.1200	Кронштейн передний (поз. 1200)	1		



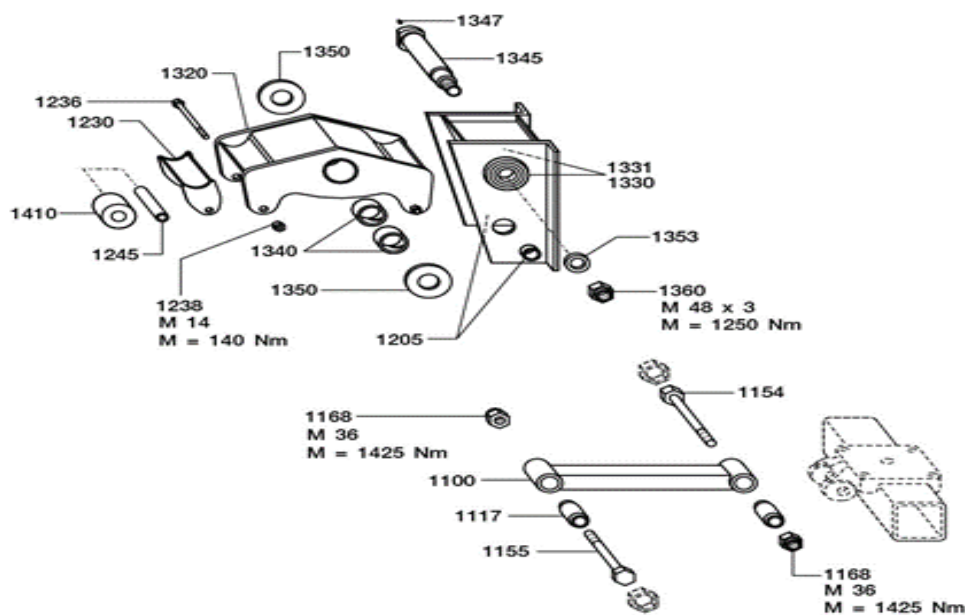
№ п/п	Обозначение	Наименование	Кол-во на 1к-т	Комментарий	Кол-во в заказ
1100	9416Д.29.4.12.1.1100	Неподвижная соединительная тяга Вкл. поз. 1117	1	L = 440 мм	
1117	9416Д.29.4.12.1.1117	Втулка	2	Ø 36 / 66,5 x 68	
1154	9416Д.29.4.12.1.1154	Шестигранный болт	1	M 36 x 155 - 8.8 / SW 55	
1155	9416Д.29.4.12.1.1155	Шестигранный болт	1	M 36 x 185 - 8.8 / SW 55	
1168	9416Д.29.4.12.1.1168	Контргайка	2	VM 36 - 5 / H 29 / SW 55	
1205	9416Д.29.4.12.1.1205	Втулка	2	Ø 36,5 / 64 / 70 x 40	
1230	9416Д.29.4.12.1.1230	Колодка	1		
1232	9416Д.29.4.12.1.1232	Пластина	2		
1235	9416Д.29.4.12.1.1235	Шестигранный болт	1	M 14 x 150 - 8.8 / SW 22	
1238	9416Д.29.4.12.1.1238	Контргайка	1	M 14 - 8 / SW 22	
1240	9416Д.29.4.12.1.1240	Шестигранный болт Поставки данного исполнения прекращены.	2	M 20 x 160 - 8.8 / SW 30	
1244	9416Д.29.4.12.1.1244	Контргайка	2	VM 20 - 8 / SW 30	
1245	9416Д.29.4.12.1.1245	Трубка	1	Ø 14,8 / 20 x 104	
1410	9416Д.29.4.12.1.1410	Втулка Буферная втулка	1	Ø 20 / 80 x 80	



№ п/п	Обозначение	Наименование	Кол-во на 1к-т	Комментарий	Кол-во в заказ
1105	9416Д.29.4.12.1.1105	Регулируемая соединительная тяга Вкл. поз. 1115 - 1117, 1123, 1238	1	L = 440 (425 - 455) мм	
1115	9416Д.29.4.12.1.1115	Натяжная головка, левая резьба	1		
1116	9416Д.29.4.12.1.1116	Натяжная головка, правая резьба	1		
1117	9416Д.29.4.12.1.1117	Втулка	2	Ø 36 / 66,5 x 68	
1123	9416Д.29.4.12.1.1123	Шестигранный болт	4	M 14 x 65 - 8.8 / SW 22	
1154	9416Д.29.4.12.1.1154	Шестигранный болт	1	M 36 x 155 - 8.8 / SW 55	
1155	9416Д.29.4.12.1.1155	Шестигранный болт	1	M 36 x 185 - 8.8 / SW 55	
1168	9416Д.29.4.12.1.1168	Контргайка	2	VM 36 - 5 / H 29 / SW 55	
1205	9416Д.29.4.12.1.1205	Втулка	2	Ø 36,5 / 64 / 70 x 40	
1230	9416Д.29.4.12.1.1230	Колодка	1		
1232	9416Д.29.4.12.1.1232	Пластина	2		
1235	9416Д.29.4.12.1.1235	Шестигранный болт	1	M 14 x 150 - 8.8 / SW 22	
1238	9416Д.29.4.12.1.1238	Контргайка	5	M 14 - 8 / SW 22	
1240	9416Д.29.4.12.1.1240	Шестигранный болт Поставки данного исполнения прекращены.	2	M 20 x 160 - 8.8 / SW 30	
1244	9416Д.29.4.12.1.1244	Контргайка	2	VM 20 - 8 / SW 30	
1245	9416Д.29.4.12.1.1245	Трубка	1	Ø 14,8 / 20 x 104	
1410	9416Д.29.4.12.1.1410	Втулка Буферная втулка	1	Ø 20 / 80 x 80	
1300	9416Д.29.4.12.1.1300	Комплект деталей для установки балансир (поз. 1300)	2		

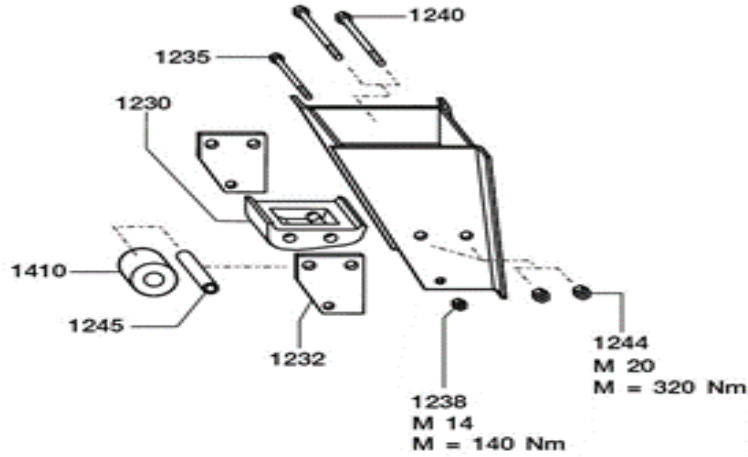


№ п/п	Обозначение	Наименование	Кол-во на 1к-т	Комментарий	Кол-во в заказ
1105.1	9416Д.29.4.12.1.1105.1	Регулируемая соединительная тяга Вкл. поз. 1115 - 1117, 1123, 1238	1	L = 515 (485 - 545) мм	
1115	9416Д.29.4.12.1.1115	Натяжная головка, левая резьба	1		
1116	9416Д.29.4.12.1.1116	Натяжная головка, правая резьба	1		
1117	9416Д.29.4.12.1.1117	Втулка	2	Ø 36 / 66,5 x 68	
1123	9416Д.29.4.12.1.1123	Шестигранный болт	4	M 14 x 65 - 8.8 / SW 22	
1154	9416Д.29.4.12.1.1154	Шестигранный болт	1	M 36 x 155 -8.8 / SW 55	
1155.1	9416Д.29.4.12.1.1155.1	Шестигранный болт	1	M 36 x 215 -8.8 / SW 55	
1168	9416Д.29.4.12.1.1168	Контргайка	2	VM 36 - 5 / Н 29 / SW 55	
1205.1	9416Д.29.4.12.1.1205.1	Втулка	2	Ø 36,5 / 64 / 70 x 55	
1230.1	9416Д.29.4.12.1.1230.1	Держатель (ползун)	2		
1235	9416Д.29.4.12.1.1235	Шестигранный болт	2	M 14 x 150 -8.8 / SW 22	
1238	9416Д.29.4.12.1.1238	Контргайка	6	M 14 - 8 / SW 22	
1245	9416Д.29.4.12.1.1245	Трубка	2	Ø 14,8 / 20 x 104	
1320	9416Д.29.4.12.1.1320	Балансир Вкл. поз. 1230 + 1340	1		
1330	9416Д.29.4.12.1.1330	Втулка	1	Ø 60,5 / 87 / 140 x 49	
1331	9416Д.29.4.12.1.1331	Втулка	1	Ø 70,5 / 87 / 140 x 48,5	
1340	9416Д.29.4.12.1.1340	Втулка	2	Ø 70 / 75 x 70	
1345	9416Д.29.4.12.1.1345	Шпилька	1	M 48 x 3 / Ø 60 / 70 x 313 / SW 80	
1347	9416Д.29.4.12.1.1347	Коническая маслѐнка	1	AM 10 x 1	
1350	9416Д.29.4.12.1.1350	Кольцо	2	Ø 76 / 140 x 4	
1353	9416Д.29.4.12.1.1353	Шайба	1	A 50	
1360	9416Д.29.4.12.1.1360	Контргайка	1	M 48 x 3 / SW 65	
1410.1	9416Д.29.4.12.1.1410.1	Ролик резиновый Буферная втулка	2	Ø 20 / 40 x 80	
1305	9416Д.29.4.12.1.1305	Комплект деталей для установки балансира (поз. 1305)	2		

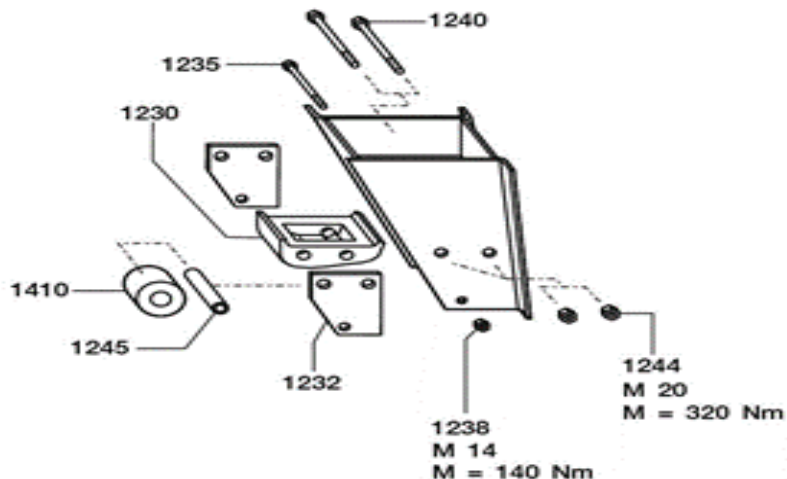


№ п/п	Обозначение	Наименование	Кол-во на 1к-т	Комментарий	Кол-во в заказ
1100.1	9416Д.29.4.12.1.1100.1	Неподвижная соединительная тяга Вкл. поз. 1117	1	L = 515 мм	
1117	9416Д.29.4.12.1.1117	Втулка	2	Ø 36 / 66,5 x 68	
1154	9416Д.29.4.12.1.1154	Шестигранный болт	1	M 36 x 155 -8.8 / SW 55	
1155.1	9416Д.29.4.12.1.1155.1	Шестигранный болт	1	M 36 x 215 -8.8 / SW 55	
1168	9416Д.29.4.12.1.1168	Контргайка	2	VM 36 - 5 / Н 29 / SW 55	
1205.1	9416Д.29.4.12.1.1205.1	Втулка	2	Ø 36,5 / 64 / 70 x 55	
1230.1	9416Д.29.4.12.1.1230.1	Держатель (ползун)	2		
1235	9416Д.29.4.12.1.1235	Шестигранный болт	2	M 14 x 150 -8.8 / SW 22	
1238	9416Д.29.4.12.1.1238	Контргайка	2	M 14 - 8 / SW 22	
1245	9416Д.29.4.12.1.1245	Трубка	2	Ø 14,8 / 20 x 104	
1320	9416Д.29.4.12.1.1320	Балансир Вкл. поз. 1230 + 1340	1		
1330	9416Д.29.4.12.1.1330	Втулка	1	Ø 60,5 / 87 / 140 x 49	
1331	9416Д.29.4.12.1.1331	Втулка	1	Ø 70,5 / 87 / 140 x 48,5	

1340	9416Д.29.4.12.1.1340	Втулка	2	Ø 70 / 75 x 70	
1345	9416Д.29.4.12.1.1345	Шпилька	1	M 48 x 3 / Ø 60 / 70 x 313 / SW 80	
1347	9416Д.29.4.12.1.1347	Коническая маслѐнка	1	AM 10 x 1	
1350	9416Д.29.4.12.1.1350	Кольцо	2	Ø 76 / 140 x 4	
1353	9416Д.29.4.12.1.1353	Шайба	1	A 50	
1360	9416Д.29.4.12.1.1360	Контргайка	1	M 48 x 3 / SW 65	
1410.1	9416Д.29.4.12.1.1410.1	Ролик резиновый Буферная втулка	2	Ø 20 / 40 x 80	
1400	9416Д.29.4.12.1.1400	Задний кронштейн (поз. 1400)	1		

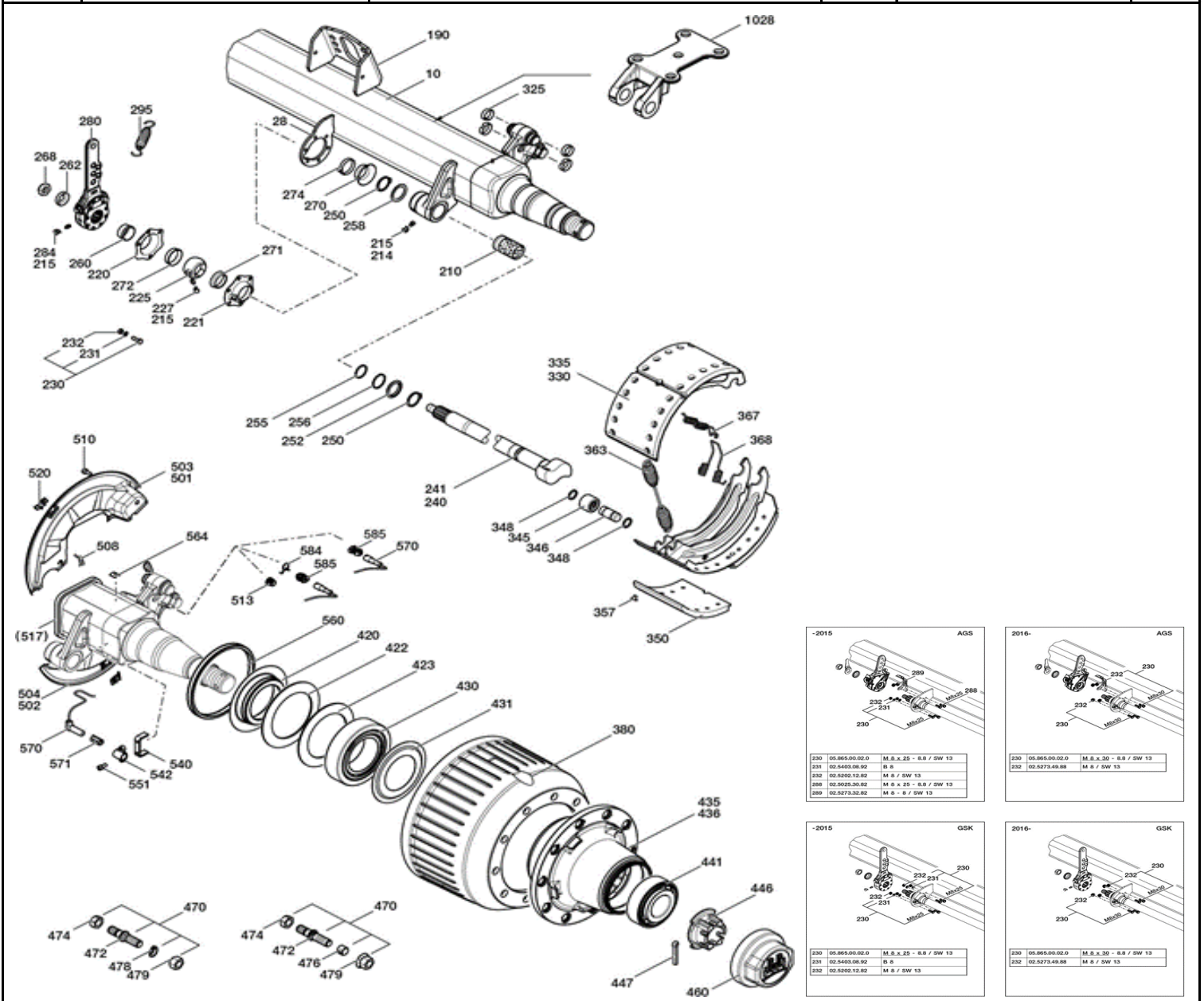


№ п/п	Обозначение	Наименование	Кол-во на 1к-т	Комментарий	Кол-во в заказ
1230	9416Д.29.4.12.1.1230	Колодка	1		
1232	9416Д.29.4.12.1.1232	Пластина	2		
1235	9416Д.29.4.12.1.1235	Шестигранный болт	1	M 14 x 150 - 8.8 / SW 22	
1238	9416Д.29.4.12.1.1238	Контргайка	1	M 14 - 8 / SW 22	
1240	9416Д.29.4.12.1.1240	Шестигранный болт Поставки данного исполнения прекращены.	2	M 20 x 160 - 8.8 / SW 30	
1244	9416Д.29.4.12.1.1244	Контргайка	2	VM 20 - 8 / SW 30	
1245	9416Д.29.4.12.1.1245	Трубка	1	Ø 14,8 / 20 x 104	
1410	9416Д.29.4.12.1.1410	Втулка Буферная втулка	1	Ø 20 / 80 x 80	
1405	9416Д.29.4.12.1.1405	Задний кронштейн (поз. 1405)	1		



№ п/п	Обозначение	Наименование	Кол-во на 1к-т	Комментарий	Кол-во в заказ
1230	9416Д.29.4.12.1.1230	Колодка	1		
1232	9416Д.29.4.12.1.1232	Пластина	2		
1235	9416Д.29.4.12.1.1235	Шестигранный болт	1	M 14 x 150 - 8.8 / SW 22	
1238	9416Д.29.4.12.1.1238	Контргайка	1	M 14 - 8 / SW 22	
1240	9416Д.29.4.12.1.1240	Шестигранный болт Поставки данного исполнения прекращены.	2	M 20 x 160 - 8.8 / SW 30	
1244	9416Д.29.4.12.1.1244	Контргайка	2	VM 20 - 8 / SW 30	
1245	9416Д.29.4.12.1.1245	Трубка	1	Ø 14,8 / 20 x 104	

1410	9416Д.29.4.12.1.1410	Втулка Буферная втулка	1	Ø 20 / 80 x 80	
29.2	9416Д.29.4.12.2	Ось с АБС			



№ п/п	Обозначение	Наименование	Кол-во на ось	Комментарий	Кол-во в заказ
10	9416Д.29.4.12.2.10	Комплект осевой балки	1	только по запросу	
28	9416Д.29.4.12.2.28	Пластина упорного подшипника	2		
190	9416Д.29.4.12.2.190	Кронштейн тормозной камеры	2		
209	9416Д.29.4.12.2.209	Ремонтный комплект, опора вала разжимного кулака с малым обслуживанием Поз. 210, 214, 220, 221, 225, 227, 230, 232, 245, 271, 272	1	с 03.229.02.18.0 / 03.229.02.19.0, для вала разжимного кулака с конечной цифрой 3 или 4	
210	9416Д.29.4.12.2.210	Втулка	2	Ø 42 / 46 x 72,6	
214	9416Д.29.4.12.2.214	Коническая маслѐнка	2	ВМ 10 x 1 / 45°	
215	9416Д.29.4.12.2.215	Защитный колпачок	6		
220	9416Д.29.4.12.2.220	Держатель подшипника для вала разжимного кулака с конечной цифрой 3 или 4	2		
221	9416Д.29.4.12.2.221	Держатель подшипника, для маслѐнки для вала разжимного кулака с конечной цифрой 3 или 4	2		
225	9416Д.29.4.12.2.225	Сферическая втулка для вала разжимного кулака с конечной цифрой 3 или 4	2	Ø 42 / 60 x 38	
227	9416Д.29.4.12.2.227	Коническая маслѐнка	2	АМ 8 x 1	
230	9416Д.29.4.12.2.230	Комплект деталей для установки болтов Вкл. поз. 232	8	М 8 x 30 - 8.8 / SW 13	
232	9416Д.29.4.12.2.232	Контргайка	8	М 8 - 8 / SW 13	
240	9416Д.29.4.12.2.240	Вал разжимного кулака	1	615,5 / 736	

241	9416Д.29.4.12.2.241	Вал разжимного кулака	1	615,5 / 736	
245	9416Д.29.4.12.2.245	Комплект деталей для монтажа Поз. 250 - 262, 268, 270, 274	2		
250	9416Д.29.4.12.2.250	Стопорное кольцо	4	A 42 x 2,5	
252	9416Д.29.4.12.2.252	Кольцо	2	Ø 42 / 46 / 55 x 7	
255	9416Д.29.4.12.2.255	О-кольцо	2	Ø 37 x 2,6 (чёрный)	
256	9416Д.29.4.12.2.256	О-кольцо	2	Ø 40 x 2,5 (зелёный)	
258	9416Д.29.4.12.2.258	Уплотнительное кольцо	2	Ø 42 / 56 x 2/4	
260	9416Д.29.4.12.2.260	Втулка для вала разжимного кулака с конечной цифрой 3 или 4	2	Ø 37,4 / 45 x 21,3	
262	9416Д.29.4.12.2.262	Шайба	2	Ø 22,5 / 42 x 10,5	
268	9416Д.29.4.12.2.268	Контргайка	2	M 22 x 1,5 / H 15 / SW 32	
270	9416Д.29.4.12.2.270	Уплотнительное кольцо	2	Ø 37 x 25	
271	9416Д.29.4.12.2.271	Уплотнительное кольцо для вала разжимного кулака с конечной цифрой 3 или 4	2	Ø 42 x 15	
272	9416Д.29.4.12.2.272	Уплотнительное кольцо для вала разжимного кулака с конечной цифрой 3 или 4	2	Ø 45 x 13,5	
274	9416Д.29.4.12.2.274	Страховочная скоба	2	Ø 49 x 9	
280	9416Д.29.4.12.2.280	Регулятор рычажной передачи (трещётка) GSK Вкл. поз. 215, 284	2	Длина рычага (HL) 120 / 135 / 150 / 165 / 180 = Ø 14 / L 250 = Ø 14	
284	9416Д.29.4.12.2.284	Коническая маслénка	2	AS 8 x 1	
295	9416Д.29.4.12.2.295	Стяжная пружина	2	Ø 25,8 / 2,8 x 148 (185)	
325	9416Д.29.4.12.2.325	Пружинное кольцо с усиком (С-зажим) для тормозного механизма с раздельным роликом	8	33 / 32,5 x 10	
327	9416Д.29.4.12.2.327	Ремонтный комплект тормозного механизма SN 42..(стяжные пружины / пружинное кольцо с усиком (С-зажим)) Поз. 325, 363, 367, 368	1		
328	9416Д.29.4.12.2.328	Ремонтный комплект тормозного механизма SN 4220, с тормозными колодками Поз. 327, 330	1	SN 4220 ECO Drum	
330	9416Д.29.4.12.2.330	Комплект деталей для установки тормозной колодки, с накладкой Поз. 335, 350, 357	4	SN 4220 ECO Drum	
335	9416Д.29.4.12.2.335	Комплект деталей для установки тормозной колодки, без накладки Вкл. поз. 345 - 348	4	SN 4220 ECO Drum	
344	9416Д.29.4.12.2.344	Ремонтный комплект ролик тормозной колодки Поз. 345 - 348	2	для тормозного механизма с раздельным роликом	
345	9416Д.29.4.12.2.345	Ролик	4	Ø 26 / 45 x 33,5	
346	9416Д.29.4.12.2.346	Болт	4	Ø 26 x 58,5	
348	9416Д.29.4.12.2.348	Кольцо	8	Ø 24 / 31 x 3,5	
350	9416Д.29.4.12.2.350	Ремонтный комплект тормозная накладка SN 4220 для одной оси	1	18 мм	
357	9416Д.29.4.12.2.357	Заклёпка	80	B 8 x 15	
363	9416Д.29.4.12.2.363	Стяжная пружина ECO Drum	2	Ø 34,5 / 5,5 x 274 (301)	
367	9416Д.29.4.12.2.367	Стяжная пружина (крючок)	2	Ø 16,2 / 3,2 x 32 (36)	
368	9416Д.29.4.12.2.368	Стяжная пружина (проушина)	2	Ø 16,2 / 3,2 x 32 (36)	
380	9416Д.29.4.12.2.380	Тормозной барабан ECO Drum (ребристой формы)	2	Ø 420 x 200 / 287 / 290 / 10 x Ø 23 / 335	
420	9416Д.29.4.12.2.420	Упорное кольцо	2	Ø 110 / 144 / 154 / 213 x 35	
422	9416Д.29.4.12.2.422	Кольцо (нейлон)	2	Ø 149 / 212 x 3,5	
423	9416Д.29.4.12.2.423	Кольцо (нейлон)	2	Ø 144 / 205 x 3,5	
430	9416Д.29.4.12.2.430	Конический роликоподшипник	2	32222	
431	9416Д.29.4.12.2.431	Уплотнительное кольцо	2	Ø 114 / 199 x 0,5 (5,5)	
435	9416Д.29.4.12.2.435	Ступица Вкл. поз. 436 заменено на 03.272.80.23.0 (поз. 435) + 02.5678.73.00 (поз. 459) + 03.212.26.25.0 (поз. 460) Следить за резьбой колпака !	2	M 155 x 3 / Ø 150/200 / 280,8 / 10 x Ø 22 / 335	
435.1	9416Д.29.4.12.2.435.1	Ступица Вкл. поз. 436	2	M 170 x 2 / Ø 150/200 / 280,8 / 10 x Ø 22 / 335	

436	9416Д.29.4.12.2.436	Просечной штифт	40	Ø 6 x 19,5	
441	9416Д.29.4.12.2.441	Конический роликоподшипник	2	32314	
446	9416Д.29.4.12.2.446	Осевая гайка	2	M 60 x 2 / SW 85	
447	9416Д.29.4.12.2.447	Шплинт	2	Ø 10 x 71	
459	9416Д.29.4.12.2.459	О-кольцо	2	Ø 159 x 3,53	
460	9416Д.29.4.12.2.460	Колпак ступицы	2	M 155 x 3 / H 79 / SW 120 / 8kt.	
460.1	9416Д.29.4.12.2.460.1	Колпак ступицы	2	M 170 x 2 / H 79 / SW 140 / BPW	
470	9416Д.29.4.12.2.470	Комплект деталей для установки болтов крепления колеса Поз. 472, 474, 479	20	M 22 x 1,5 / M 22 x 2 / 114 / 60 / 49	
472	9416Д.29.4.12.2.472	Болт крепления колеса (палец с буртиком)	20	M 22 x 1,5 / M 22 x 2 / 114 / 60 / 49	
474	9416Д.29.4.12.2.474	Контргайка	20	M 22 x 2 - 10 / SW 32	
476	9416Д.29.4.12.2.476	Втулка	4	Ø 22 / 25 x 18	
479	9416Д.29.4.12.2.479	Гайка колёсная	20	M 22 x 1,5 - 10 / SW 32 / H 26,1	
500	9416Д.29.4.12.2.500	Комплект грязезащитных щитков (пыльников) в сборе Поз. 501 - 504, 508, 510, 520	1	SN 4220 / □ 150 / 25°	
501	9416Д.29.4.12.2.501	Грязезащитный щиток (пыльник) слева, сверху	1	Грязезащитные щитки (пыльники) поставляются только попарно (верхний и нижний) !	
502	9416Д.29.4.12.2.502	Грязезащитный щиток (пыльник) слева, снизу	1	Грязезащитные щитки (пыльники) поставляются только попарно (верхний и нижний) !	
503	9416Д.29.4.12.2.503	Грязезащитный щиток (пыльник) справа, сверху	1	Грязезащитные щитки (пыльники) поставляются только попарно (верхний и нижний) !	
504	9416Д.29.4.12.2.504	Грязезащитный щиток (пыльник) справа, внизу	1	Грязезащитные щитки (пыльники) поставляются только попарно (верхний и нижний) !	
508	9416Д.29.4.12.2.508	Стяжная пружина для грязезащитного щитка (пыльника)	2	Ø 12,2 / 1,8 x 34 / 44	
510	9416Д.29.4.12.2.510	Болт с буртиком	4	M 10 x 15 - 8.8 / SW 13	
520	9416Д.29.4.12.2.520	Заглушка	4		
540	9416Д.29.4.12.2.540	Пластина крепления	2	U 60 x 4 x 15 x 27 / M 6	
542	9416Д.29.4.12.2.542	Держатель датчика	2	H = 12,5	
551	9416Д.29.4.12.2.551	Цилиндрический болт	4	M 6 x 16 - 8.8 / SW 5	
553	9416Д.29.4.12.2.553	Пружинное кольцо	4	A 6	
560	9416Д.29.4.12.2.560	Кольцо (ротор)	2	Ø 222 / 240 x 15 (100 Z)	
564	9416Д.29.4.12.2.564	Скоба	2		
565	9416Д.29.4.12.2.565	Полукруглый шлицевой гвоздь	2	Ø 4 x 10	
570	9416Д.29.4.12.2.570	Датчик	2		
571	9416Д.29.4.12.2.571	Втулка для ABS	2	Ø 16 / 18,4 x 31,5	
584	9416Д.29.4.12.2.584	Скоба для крепления шланга	2	Ø 19 x 2	
585	9416Д.29.4.12.2.585	Держатель для штекерного разъёма датчика Вкл. поз. 584 (Скоба для крепления шланга)	2		
900	9416Д.29.4.12.2.900	Специальная смазка для датчиков ABS	1		
1028	9416Д.29.4.12.2.1028	Держатель (VB)	2	VB 36 / A 125 / B 180	